

# BASSREFLEX- DECKENEINBAULAUTSPRECHER

Dieser sehr kompakt gehaltene Deckeneinbaulautsprecher, mit seinem speziell durch das Bassreflexsystem unterstützte, 6"-Tieftonchassis und seinem mittig aufgesetzten Hochtontreiber, besticht durch ein sehr ausgewogenes und kraftvolles Klangverhalten. Durch dieses Zusammenspiel eignet sich der CCS 6/T hervorragend für den Einsatz in qualitativ hochwertigeren Beschallungsanlagen für z.B. Restaurants, Flughäfen, Cafes, Kaufhäuser usw.

Der CCS 6/T besteht aus ABS-Kunststoff mit einem aus Epoxidpuder beschichteten Aluminium-Zierraster.

Die Leistungsanpassung kann ohne großen Aufwand von der Vorderfront eingestellt werden.



CCS 6

CCS 6/T

## TECHNISCHE DATEN

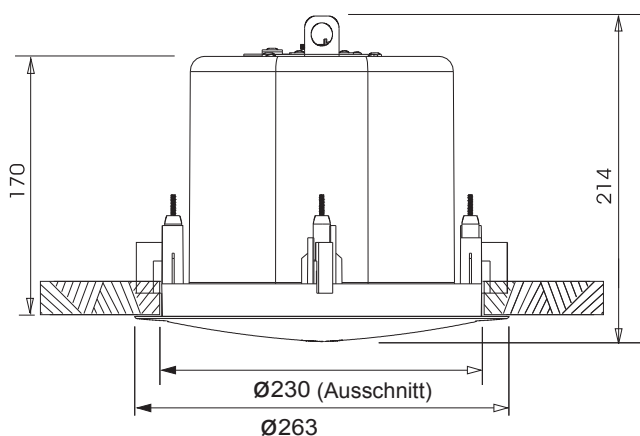
Nennbelastbarkeit, Watt	60	60
Anpassungsübertrager 100 Volt Linie, Watt	60/30/15/7.5	60/30/15/7.5
Übertrager Impedanz, Ohm, 100 V	167/333/667/1.32k	167/333/667/1.32k
Anpassungsübertrager 70,7 Volt Linie, Watt	30/15/7.5/3.75	30/15/7.5/3.75
Treiber Impedanz, Ohm	16	16
Effektiver Übertragungsbereich, Hz (BSEN60268-5)	70-20k	70-20k
S.P.L. bei 1m, 1Watt, db, Testsignal 100 Hz-10 kHz	88	88
S.P.L. bei voller Leistung, Oktave Bandbreite, dB	104	104
Akustische Leistung (dB-PWL bei 1 Watt) 1k/2kHz, dB	88/93	88/93
Abstrahlwinkel bei 1k/2kHz, Grad	180/160	180/160
Direktiver Q Faktor, 1k/2kHz	2.3/6.9	2.3/6.9
Abmessung, Durchmesser, mm	Ø263x214	Ø263x214
Gewicht netto, kg	3.5	3.5
Farbe, Ausführung	Verkehrsweiss, RAL 9016	
Material	Front: ABS-Kunststoff (UV beständig) Gehäuse und Frontgitter: Stahl	
Montage	3 Schnellspannverschlüsse	
Deckenausschnitt, mm	Ø 230	Ø 230



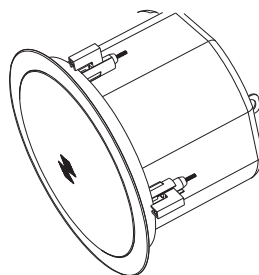
# CCS 6      CCS 6/T

## BASSREFLEX-DECKENEINBAULAUTSPRECHER

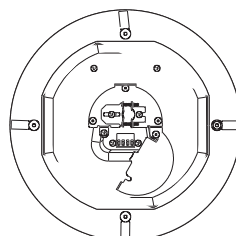
**CCS6/T**  
Seitenansicht  
Masseinheit: mm



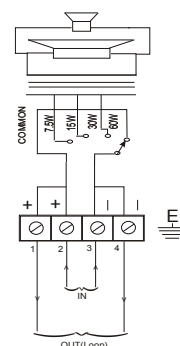
**CCS6/T**  
3D Ansicht



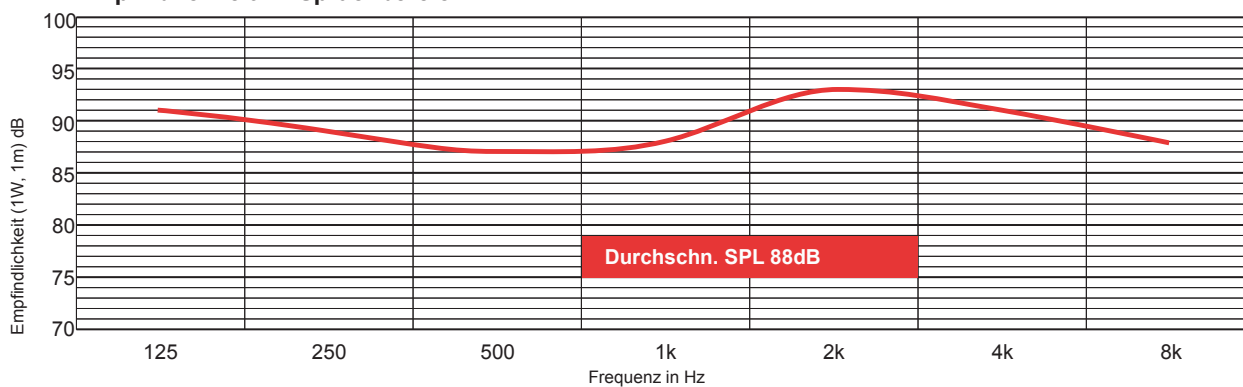
**CCS6/T**  
Rückansicht



Leistungsanschl.-  
belegung  
CCS 6/T



Empfindlichkeit im Sprachbereich



Effektiver Übertragungsbereich

>> CCS 6/T 70Hz - 20.000Hz



**Penton Deutschland GmbH**

Industriestrasse 8 | 63801 | Kleinostheim

T: +49 (0)6027 979875 | F: +49 (0)6027 979870 | E: SERVICE@PENTON-AUDIO.DE

[www.penton-audio.de](http://www.penton-audio.de)